

# AFFETTATRICE AV 180

**■** L'affettatrice AV 180 è ideata e costruita per tagliare e contemporaneamente depositare le fette di prodotto (formaggio, prosciutto cotto e crudo, speck e insaccati vari, carne cotta, verdure, pesce) con spessori da 0.5 mm a 15 mm.

L'affettatrice AV 180, mantenendo uguali le caratteristiche strutturali, potrà essere costruita in tre diversi modelli, differenziati solo dalla zona di taglio (che può diventare 150 / 250 / 350 mm).

La potenzialità massima della macchina sarà di circa 180 fette al minuto. Tale valore potrà essere modificato in conseguenza alle dimensioni del prodotto utilizzato, consentendo così un ottimizzo della corsa.

Il caricamento del prodotto, nei vari spezzoni, avviene in continuo e in successione nel cluster.

In base alle dimensioni dei prodotti si potranno utilizzare più cluster contemporaneamente, consentendo un incremento della produzione. Il prodotto affettato può essere depositato su pane, toast, focacce, pizze, vassoi che dovranno essere in movimento continuo oppure a passo cadenzato, selezionando le funzioni opportune dal pannello operativo.

Nella struttura della macchina è alloggiato un touch screen che potrà modificare le ricette e le varie impostazioni di taglio, di seguito specificate:

- velocità della lama,
- numero fette al minuto,
- tempi di sincronizzazione prodotto,
- temporizzazione della pompa (che può anche essere esclusa), per consentire la lubrificazione della lama.

Caratteristica importante della macchina è la capacità di poter salvare e richiamare le ricette, accelerando così le operazioni di lavoro.

Dal pannello si possono, inoltre, selezionare altre opzioni come:

- maggior numero di depositi per ogni lettura fotocellula,
- un taglio alternato (una fetta sì una no).

Sul pannello operatore compariranno anche messaggi di autodiagnosi compresi quelli di eventuali allarmi.

La macchina è provvista anche di un sistema di sanificazione rapida, in modo che, senza l'ausilio di chiavi, si possano smontare i cluster, la lama di taglio e la puleggia folle.

L'affettatrice è dotata di tutte le protezioni che producono un eventuale blocco in occasione dell'apertura di sportelli per accedere alla lama.

**■** Slicer AV 180 is designed and built to slice and contemporarily lay down product slices (cheese, cooked and dry-cured ham, speck and other charcuterie products, cooked meat, vegetables and fish) with thicknesses ranging from 0.5 mm to 15 mm.

Without changing its structural features, Slicer AV 180 can be available in three different models that vary in the cutting area size (which can be 150 / 250 / 350 mm).

The slicer top speed is approximately 180 slices per minute. This value can be adjusted to the product size thereby optimising the slicer stroke.

The product blocks are continuously infed, in a sequence, into the cluster.

Depending on product sizes, several clusters can be used at the same time to increase production.

The sliced product can be laid down on bread, toasted bread, focaccias, pizzas and trays that will have to move continuously or in a timed way by selecting the appropriate functions on the operating panel.

The machine structure houses a touch screen to change recipes and the various cutting parameters specified below:

- blade speed
  - number of slices per minute
  - product synchronisation times
  - timing of pumps (that can be excluded), to enable blade lubrication.
- An important machine feature is the possibility of saving and retrieving recipes, thereby accelerating all work operations.

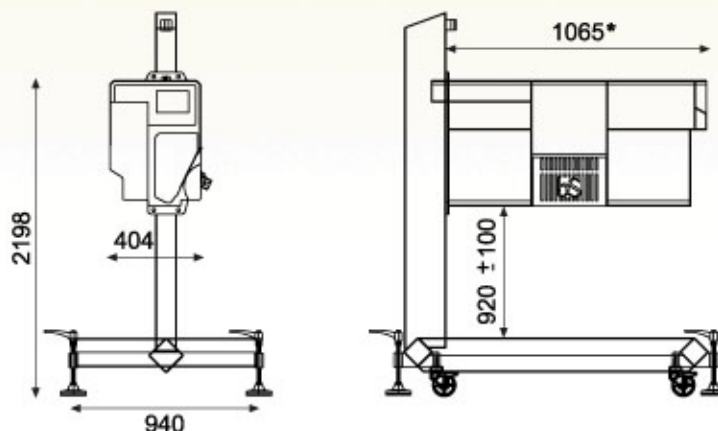
Furthermore, other options can be selected on the screen, e.g.:

- several slices per photocell reading
- an alternating cut (every other slice).

The operating panel will also display self-diagnosis messages and alarms.

The machine is equipped with a rapid sanitization system which, without using wrenches, enables the disassembling of clusters, cutting blade and idle pulley.

The slicer is equipped with appropriate guards that stop the machine when doors are opened to reach the blade.



\* In funzione delle differenti misure della zona di taglio, l'affettatrice AV180 viene costruita anche nelle varianti: 1165mm e 1265mm di larghezza. According to the different dimensions of the cutting area, slicer AV180 is also manufactured in the following models: 1165 mm and 1265 mm width.